

# FERMETURES MULTIPONT POUR COULISSANTS



## Fermetures multipoint pour coulissants

Versions en acier inox ou en acier zingué

Entrées de 7.5 mm et 15 mm

Large éventail de hauteurs

Versions avec dispositif anti-levage et anti-fausse manoeuvre pré-ensembles

Fermetures en acier zingué testées au brouillard salin et classées au niveau 4 (480 heures)

## Nouvelles fermetures multipoint : la sécurité glisse facilement et rapidement.



### Plus de points, plus de sécurité

La serrure multipoints renforce la sécurité de la menuiserie et de toute la maison.



### La polyvalence est son point fort

Disponible en version acier inox et zingué, cette dernière étant également fournie avec cylindre, le nouveau système s'adapte parfaitement à chaque profilé, notamment sur le plan esthétique.



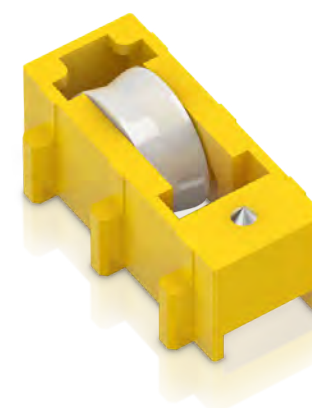
### Serrure intelligente

Les versions acier inox et zingué sont dotées de série de l'anti-fausse manœuvre qui évite les endommagements involontaires si l'on agit sur la poignée avec la menuiserie coulissante ouverte.

## La polyvalence est un jeu simple .



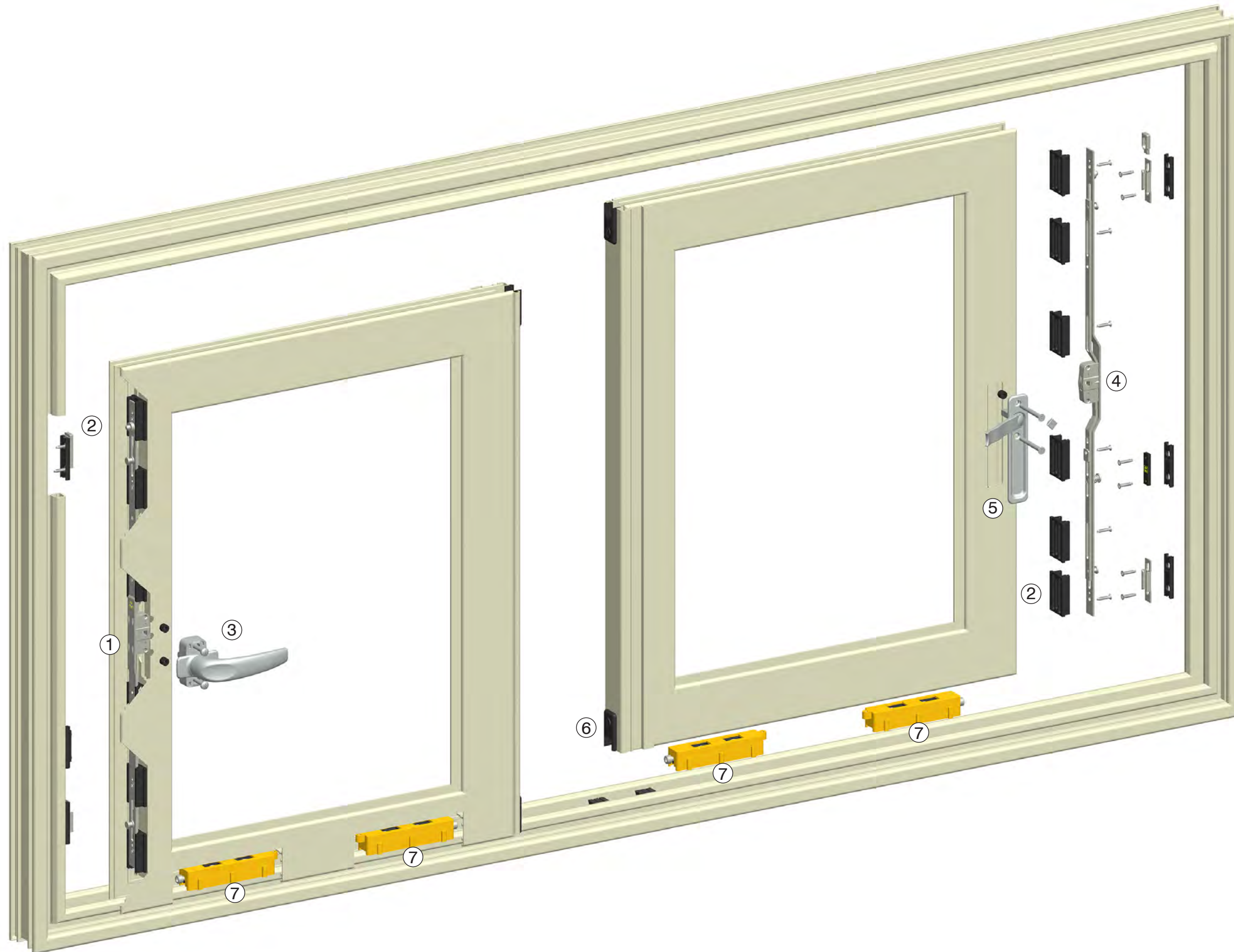
Les nouveaux chariots pour menuiseries coulissantes s'adaptent aux profilés aussi bien à rupture de pont thermique que sans. Tellement fluides que la menuiserie coulissante s'ouvre sans effort. Tellement robustes qu'ils résistent à des portées allant jusqu'à 200 kg et testés sur 25000 cycles.



### Caractéristiques techniques

- Réglage millimétrique avec vis de serrage en inox;
- Fixation sur profilé avec vis pointeau pré-assemblée;
- Testés sur 25 000 cycles conformément à la norme EN 13126 - 15 : 2008;
- Portées jusqu'à 220 kg/ouvrant;
- Adaptabilité aux profilés aussi bien à rupture de pont thermique que sans.

## Schéma d'application de fenêtre coulissante

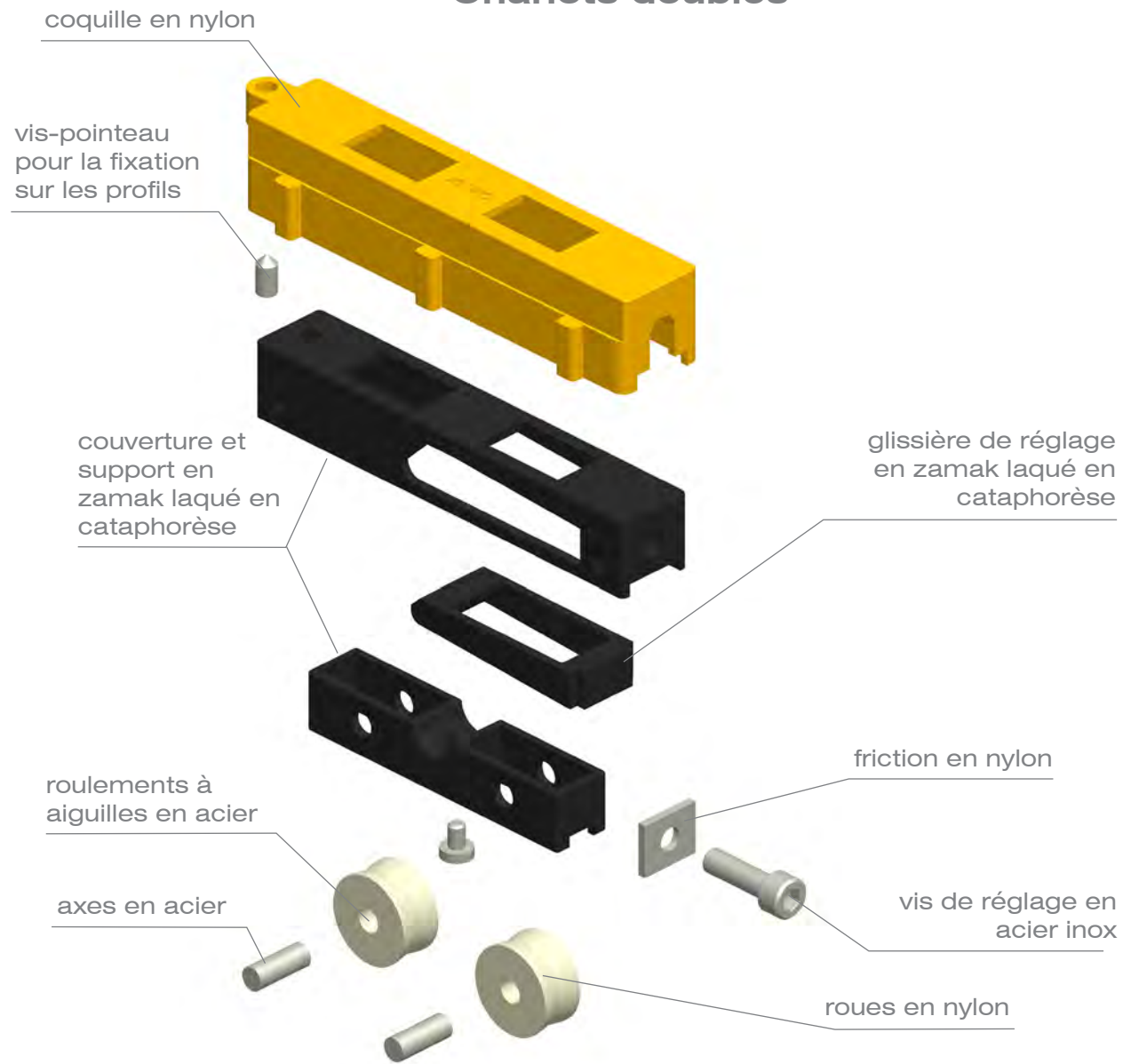


## Schéma d'application de fenêtre coulissante

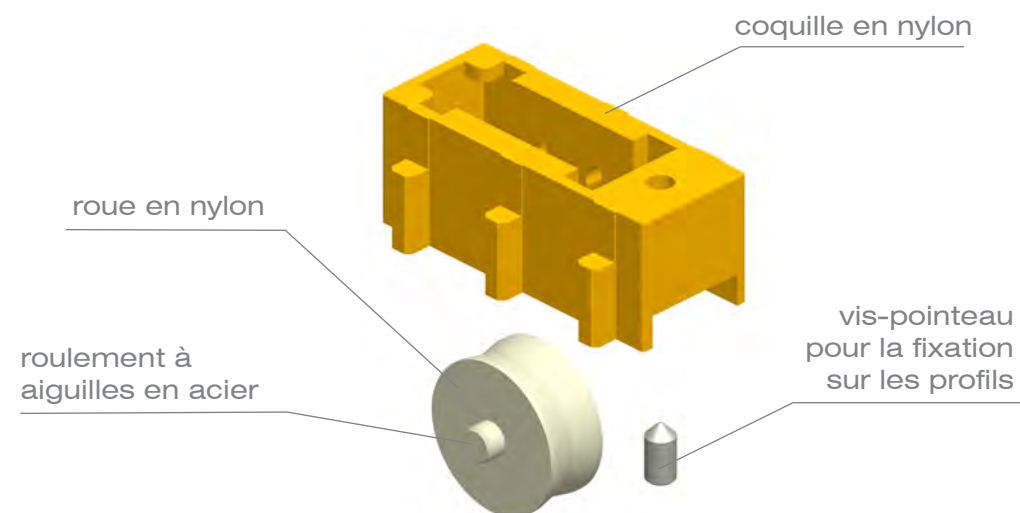
- ① 2154.7/30  
2154.7/30X  
2154.7/60  
2154.7/60X  
2154.7/100  
2154.7/100X  
2154.7/180  
2154.7/180X
- ② 2154.801/..  
2154.802/..  
2154.803/..  
2154.804/..  
2154.811/..
- ③ 866.3/7  
866.4/7  
874.3/7  
874.4/7  
1610/7
- ④ 2154.15/30  
2154.15/30X  
2154.15/60  
2154.15/60X  
2154.15/100  
2154.15/100X  
2154.15/180  
2154.15/180X  
2154.751/180
- ⑤ 2061
- ⑥ 2203.1/2  
2203.51/120  
2203.51/180  
2203.52/120  
2203.52/180
- ⑦ 2150.1  
2151.1  
2152.1  
2156.1  
A29624300



## Chariots doubles



## Chariots simples



## Fermetures multipoint

Réf.	Description	Cond.t	Finitions
2154.7/30	Fermeture multipoint pour coulissants en acier zingué, 1 point de fermeture, avec dispositif anti-levage, entrée 7.5 mm. Longueur 300 mm. Testée à 480 heures au brouillard salin.	6	
2154.7/30X	Fermeture multipoint pour coulissants en acier inox, 2 points de fermeture, entrée 7.5 mm. Longueur 300 mm.	6	
2154.7/60	Fermeture multipoint pour coulissants en acier zingué, 2 points de fermeture, avec dispositif anti-levage et anti-fausse manoeuvre, entrée 7.5 mm. Longueur 600 mm. Testée à 480 heures au brouillard salin.	6	
2154.7/60X	Fermeture multipoint pour coulissants en acier inox, 2 points de fermeture, avec dispositif anti-levage et anti-fausse manoeuvre, entrée 7.5 mm. Longueur 600 mm.	6	
2154.7/100	Fermeture multipoint pour coulissants en acier zingué, 2 points de fermeture, avec dispositif anti-levage et anti-fausse manoeuvre, entrée 7.5 mm. Longueur 1000 mm. Testée à 480 heures au brouillard salin.	6	

## Fermetures multipoint

Réf.	Description	Cond.t	Finitions
2154.7/100X	Fermeture multipoint pour coulissants en acier inox, 2 points de fermeture, avec dispositif anti-levage et anti-fausse manoeuvre, entrée 7.5 mm. Longueur 1000 mm.	6	
2154.7/180	Fermeture multipoint pour coulissants en acier zingué, 3 points de fermeture, avec dispositif anti-levage et anti-fausse manoeuvre, entrée 7.5 mm. Longueur 1800 mm. Testée à 480 heures au brouillard salin.	6	
2154.7/180X	Fermeture multipoint pour coulissants en acier inox, 4 points de fermeture, avec dispositif anti-levage et anti-fausse manoeuvre, entrée 7.5 mm. Longueur 1800 mm.	6	
2154.15/30	Fermeture multipoint pour coulissants en acier zingué, 1 point de fermeture, avec dispositif anti-levage, entrée 15 mm. Longueur 300 mm. Testée à 480 heures au brouillard salin.	6	
2154.15/30X	Fermeture multipoint pour coulissants en acier inox, 2 points de fermeture, entrée 15 mm. Longueur 300 mm.	6	

## Fermetures multipoint

Réf.	Description	Cond.t	Finitions
2154.15/60	Fermeture multipoint pour coulissants en acier zingué, 2 points de fermeture, avec dispositif anti-levage et anti-fausse manoeuvre, entrée 15 mm. Longueur 600 mm. Testée à 480 heures au brouillard salin.	6	
2154.15/60X	Fermeture multipoint pour coulissants en acier inox, 2 points de fermeture, avec dispositif anti-levage et anti-fausse manoeuvre, entrée 15 mm. Longueur 600 mm.	6	
2154.15/100	Fermeture multipoint pour coulissants en acier zingué, 2 points de fermeture, avec dispositif anti-levage et anti-fausse manoeuvre, entrée 15 mm. Longueur 1000 mm. Testée à 480 heures au brouillard salin.	6	
2154.15/100X	Fermeture multipoint pour coulissants en acier inox, 2 points de fermeture, avec dispositif anti-levage et anti-fausse manoeuvre, entrée 15 mm. Longueur 1000 mm.	6	
2154.15/180	Fermeture multipoint pour coulissants en acier zingué, 3 points de fermeture, avec dispositif anti-levage et anti-fausse manoeuvre, entrée 15 mm. Longueur 1800 mm. Testée à 480 heures au brouillard salin.	6	

## Fermetures multipoint

Réf.	Description	Cond.t	Finitions
2154.15/180X	Fermeture multipoint pour coulissants en acier inox, 4 points de fermeture, avec dispositif anti-levage et anti-fausse manoeuvre, entrée 15 mm. Longueur 1800 mm.	6	
2154.751/180	Fermeture multipoint pour coulissants prédisposée pour cylindre, 3 points de fermeture, en acier zingué, avec dispositif anti-levage et anti-fausse manoeuvre, entrée 15 mm. Longueur 1800 mm. Testée à 480 heures au brouillard salin.	6	

## Poignées quart de tour

Réf.	Description	Cond.t	Finitions
874.3/7	MANON (breveté) Poignée quart de tour en métal injecté, boîtier et capot en zamak, entraxe de 43 mm, carré de 7 mm avec un longueur de 24.5 mm et 2 vis à tête cylindrique plate M5x35 en acier zingué.	5	1013, 1015, 1035, 7032, 7035, 8019, 9001, 9005, 9010, B.MA, B.SA, BL10, BR5, BR801, C, GR217, GR51, GR606, GREY, PVD H, PVD X, SILV
874.4/7	MANON (breveté) Poignée quart de tour en métal injecté, boîtier et capot en zamak, entraxe de 43 mm, carré de 7 mm avec un longueur de 52 mm et 2 vis à tête cylindrique plate M5x60 en acier zingué.	5	1013, 1015, 8019, 9001, 9005, 9010, 9016, B.MA, B.SA, BL10, BR5, BR801, C, GR217, GREY, PVD H, PVD X, SILV
866.3/7	ARIANNA Poignée quart de tour en zamak, entraxe de 43 mm, carré de 7 mm avec un longueur de 24.5 mm et 2 vis à tête cylindrique plate M5x35 en acier zingué.	5	1013, 8019, 9005, 9010, B.MA, BL10, BR5, C, GR217, PVD H, PVD X, SILV
866.4/7	ARIANNA Poignée quart de tour en zamak, entraxe de 43 mm, carré de 7 mm avec un longueur de 52 mm et 2 vis à tête cylindrique plate M5x60 en acier zingué.		1013, 8019, 9005, 9010, B.SA, BL10, BR5, C, GR217, PVD H, PVD X, SILV
1610/7	Poignée quart de tour en aluminium, carré de 7 mm avec un longueur de 38 mm et 2 vis à tête fraisée plate M5x45 en acier zingué.	25	9005, 9016, F, U
2061	Poignée quart de tour à emboîtement avec poignée et base en zamak, entraxe 43 mm, carré 7 mm, 2 vis à tête fraisée plate M5x50 en acier inox et 1 cache usinage en nylon.	20	9005, 9010, SILV

## Kit de montage pour fermetures multipoint

Réf.	Description	Cond.t	Finitions
2154.801/30	Kit de montage pour fermetures multipoint de 300 mm, comprenant: 2 cales pour la serrure et 2 cales pour la gâche en nylon, 1 entretoise en nylon, 1 adaptateur en zamack pour le dispositif anti-levage, 2 gâches en acier inox 304, 6 vis auto foreuses à tête fraisée plate Ø 3.5x19 en acier inox. Pour profils NC 60 Int.	12	
2154.802/30	Identique à 2154.801/30 mais pour Win 90 S.	12	
2154.803/30	Identique à 2154.801/30 mais pour Domal Slide PA 80.	12	
2154.804/30	Identique à 2154.801/30 mais pour Triall.co 65 S/65 TT.	12	
2154.811/30	Identique à 2154.801/30 mais pour Skeit 60/Export 60 S.	12	
2154.801/60	Kit de montage pour fermetures multipoint de 600 mm, comprenant: 6 cales en nylon pour la serrure, 1 entretoise en nylon, 3 cales en nylon pour la gâche, 1 adaptateur en zamack pour le dispositif anti-levage, 1 cale pour le dispositif anti-fausse manoeuvre, 2 gâches en acier inox 304, 12 vis auto foreuses à tête fraisée plate Ø 3.5x19 en acier inox. Pour profils NC 60 Int.	12	
2154.802/60	Identique à 2154.801/60 mais pour Win 90 S.	6	
2154.803/60	Identique à 2154.801/60 mais pour Domal Slide PA 80.	12	
2154.804/60	Identique à 2154.801/60 mais pour Triall.co 65 S/65 TT.	12	
2154.811/60	Identique à 2154.801/60 mais pour Skeit 60/Export 60 S.	12	
2154.801/100	Kit de montage pour fermetures multipoints de 1000 mm, comprenant: 7 cales en nylon pour la serrure, 1 entretoise en nylon, 3 cales en nylon pour la gâche, 1 adaptateur en zamack pour le dispositif anti-levage, 1 cale pour le dispositif anti-fausse manoeuvre, 2 gâches en acier inox 304, 13 vis auto foreuses à tête fraisée plate Ø 3.5x19 en acier inox. Pour profils NC 60 Int.	12	
2154.802/100	Identique à 2154.801/100 mais pour Win 90 S.	6	
2154.803/100	Identique à 2154.801/100 mais pour Domal Slide PA 80.	12	
2154.804/100	Identique à 2154.801/100 mais pour Triall.co 65 S/65 TT.	12	
2154.811/100	Identique à 2154.801/100 mais pour Skeit 60/Export 60 S.	12	
2154.801/180	Kit de montage pour fermetures multipoints de 1800 mm, comprenant: 11 cales en nylon pour la serrure, 1 entretoise en nylon, 5 cales en nylon pour la gâche, 1 adaptateur en zamack pour le dispositif anti-levage, 1 cale pour le dispositif anti-fausse manoeuvre, 4 gâches en acier inox 304, 19 vis auto foreuses à tête fraisée plate Ø 3.5x19 en acier inox. Pour profils NC 60 Int.	2	
2154.802/180	Identique à 2154.801/180 mais pour Win 90 S.	6	
2154.803/180	Identique à 2154.801/180 mais pour Domal Slide PA 80.	6	
2154.804/180	Identique à 2154.801/180 mais pour Triall.co 65 S/65 TT.	6	
2154.811/180	Identique à 2154.801/180 mais pour Skeit 60/Export 60 S.	12	

## Chariots et kit pour coulissants

Réf.	Description	Cond.t	Finitions
2150.1	Chariot double réglable en zamak laqué en cataphorèse et nylon, roulements à aiguilles en acier, visserie en acier inox. Portée: 180 Kg/vantail maximum. Pour profils Export 60 S, NC 60 Int. et Skeit 60.	40	
2151.1	Identique à 2150.1 mais avec roulements en polymère et portée 120 Kg/vantail maximum.	40	



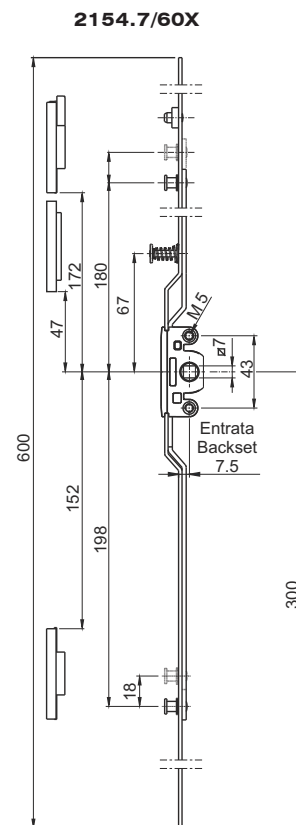
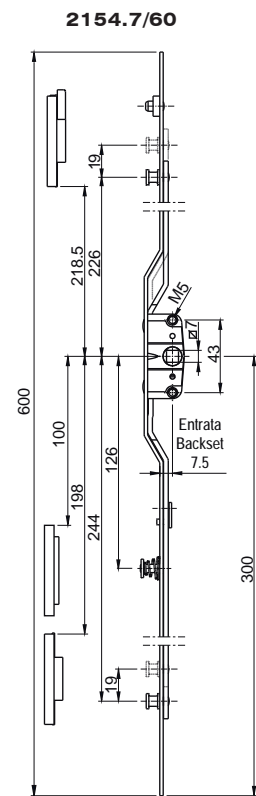
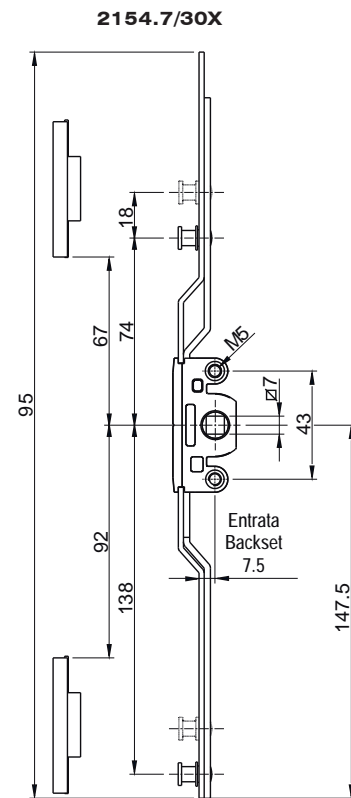
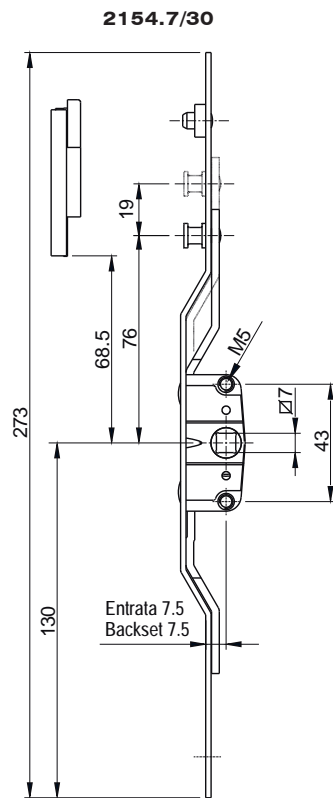
## Chariots et kit pour coulissants

Réf.	Description	Cond.t	Finitions
2150.4	Chariot double réglable en zamak laqué en cataphorèse et nylon, roulements à aiguilles en acier, visserie en acier inox. Portée: 220 Kg/vantail maximum. Pour profils Triall.co 65/TT et 90/TT.	40	
2151.4	Identique à 2150.4 mais avec roulements en polymère et portée 120 Kg/vantail maximum.	40	
Réf.	Description	Cond.t	Finitions
2152.1	Chariot double réglable en acier zingué et nylon, roulements à billes en acier, visserie en acier inox. Portée: 90 Kg/vantail maximum. Pour profils Export 60 S, NC 60 Int. et Skeit 60.	40	
Réf.	Description	Cond.t	Finitions
2156.1	Chariot réglable en nylon, roulements à billes en acier, visserie en acier inox. Portée: 50 Kg/vantail maximum. Pour profils Export 60 S, NC 60 Int. et Skeit 60.	40	
Réf.	Description	Cond.t	Finitions
2156.4	Chariot réglable en nylon, roulements à billes en acier, visserie en acier inox. Portée: 50 Kg/vantail maximum. Pour profils Triall.co 65/TT et 90/TT.	40	
Réf.	Description	Cond.t	Finitions
2157.4	Chariot réglable en 2 positions en nylon, roulements à aiguilles en acier, visserie en acier inox. Portée: 100 Kg/vantail maximum. Pour profils Triall.co 65/TT et 90/TT.	40	

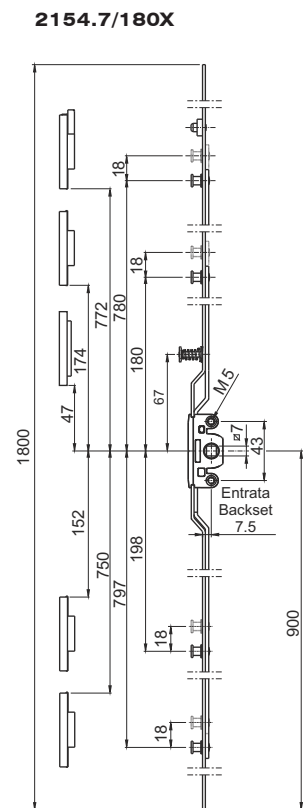
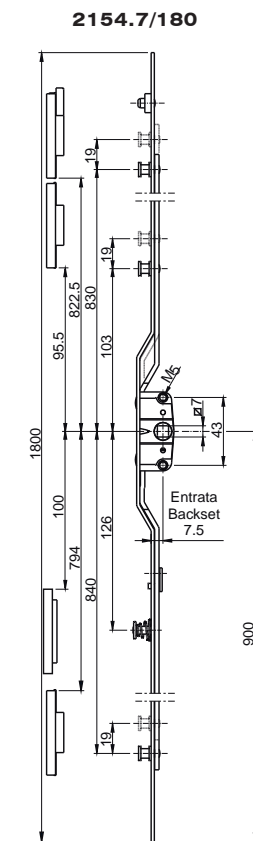
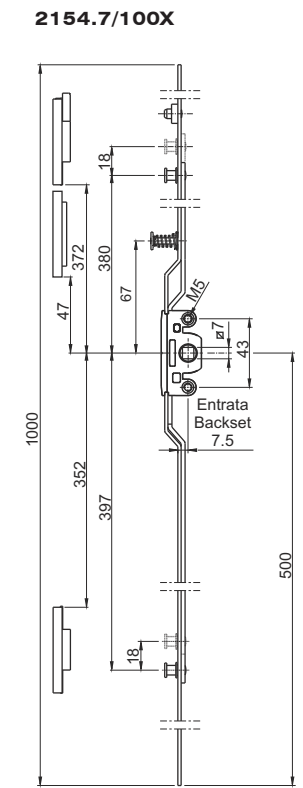
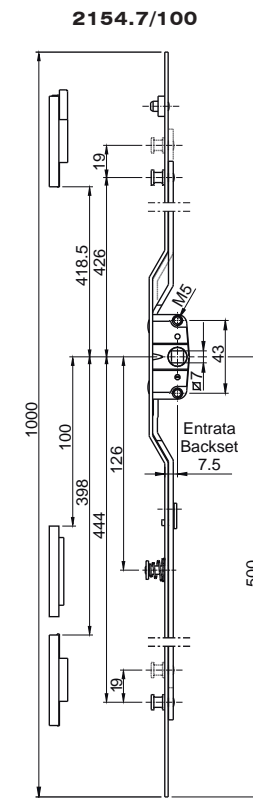
## Chariots et kit pour coulissants

Réf.	Description	Cond.t	Finitions
A29624300	Chariot double réglable en zamak laqué en cataphorèse et nylon, roulements à aiguilles en acier, visserie en acier inox. Portée: 220 Kg/vantail maximum. Pour profils Win 90 S et Win 90 S TT.	40	
Réf.	Description	Cond.t	Finitions
2203.1	Kit de 2 cales d'étanchéité en nylon, 4 blocs d'étanchéité autocollants, 4 caches usinage, 4 butées en nylon pour le blocage du vantail, 8 équerres d'alignement en nylon, 3 douilles d'évacuation d'eau en nylon, 4 vis autotaraudeuses à tête cylindrique plate Ø 4.2x9.5 en acier inox. Pour profils NC 60 Int.	10	
Réf.	Description	Cond.t	Finitions
2203.2	Kit de 2 cales d'étanchéité en nylon, 4 blocs d'étanchéité autocollants, 4 caches usinage, 4 butées en nylon pour le blocage du vantail, 8 équerres d'alignement en nylon, 3 douilles d'évacuation d'eau en nylon, 4 vis autotaraudeuses à tête cylindrique plate Ø 4.2x9.5 en acier inox. Pour profils Export 60 S.	10	
Réf.	Description	Cond.t	Finitions
2203.51/120	Kit pour coulissants comprenant: 4 chariots réf. 2151.1 (portée maximale 120 Kg) et 1 kit pour coulissants réf. 2203.1. Pour profils NC 60 Int.	10	
2203.51/180	Kit pour coulissants comprenant: 4 chariots réf. 2150.1 (portée maximale 180 Kg) et 1 kit pour coulissants réf. 2203.1. Pour profils NC 60 Int.	10	
Réf.	Description	Cond.t	Finitions
2203.52/120	Kit pour coulissants comprenant: 4 chariots réf. 2151.1 (portée maximale 120 Kg) et 1 kit pour coulissants réf. 2203.2. Pour profils Export 60 S.	10	
2203.52/180	Kit pour coulissants comprenant: 4 chariots réf. 2150.1 (portée maximale 180 Kg) et 1 kit pour coulissants réf. 2203.2. Pour profils Export 60 S.	10	

Fermetures multipoint

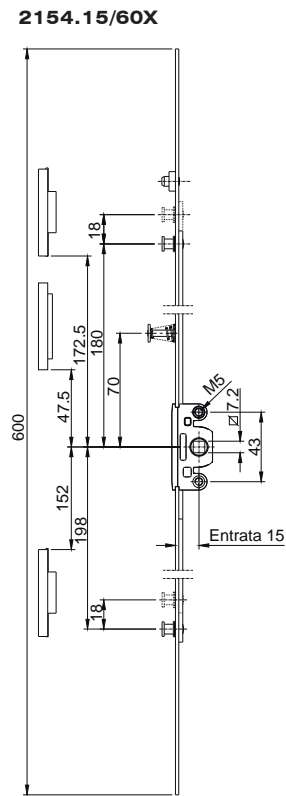
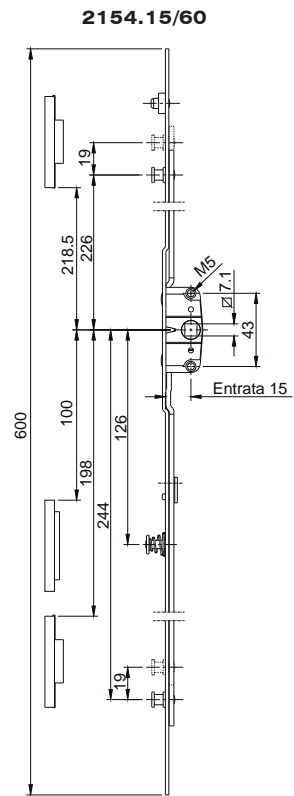
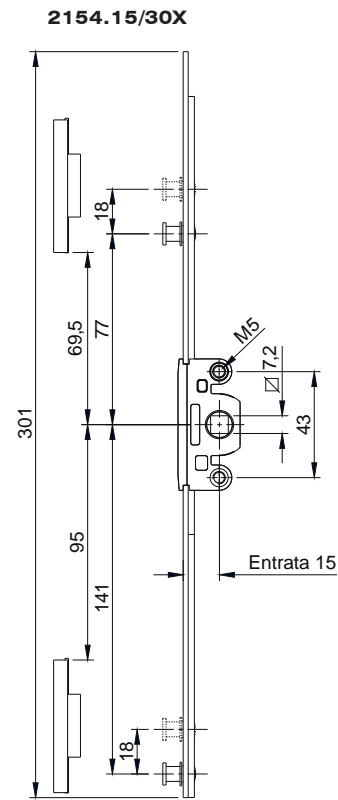
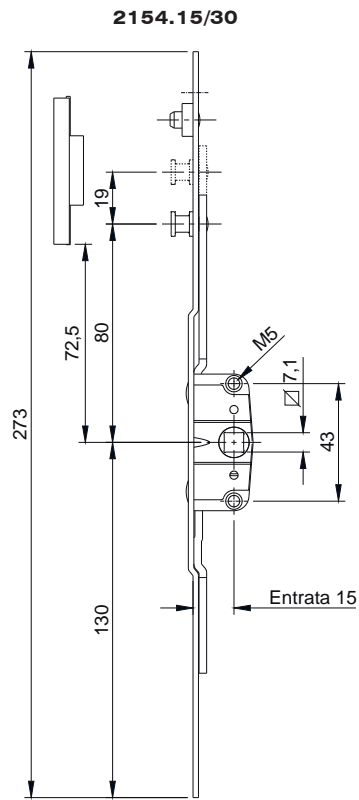


Fermetures multipoint

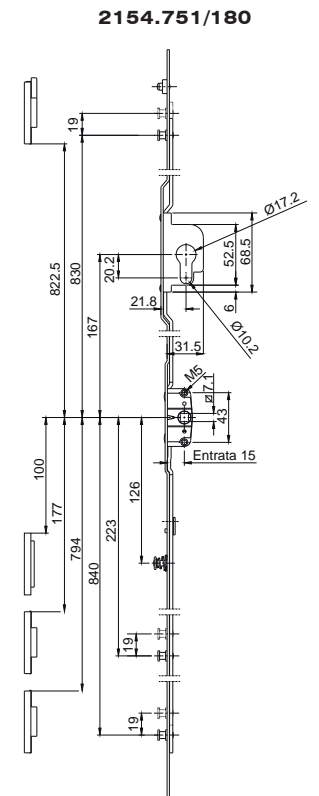
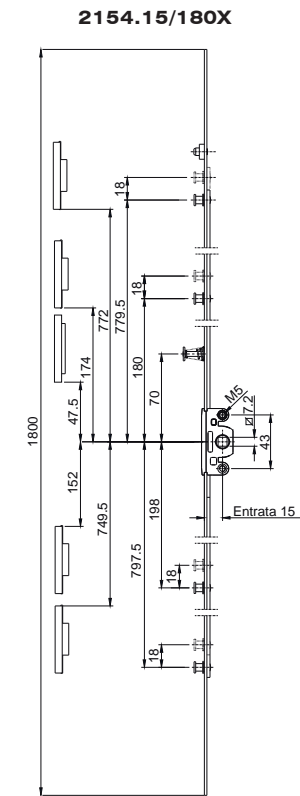
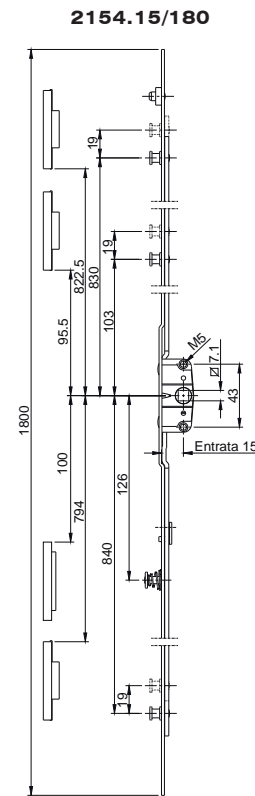
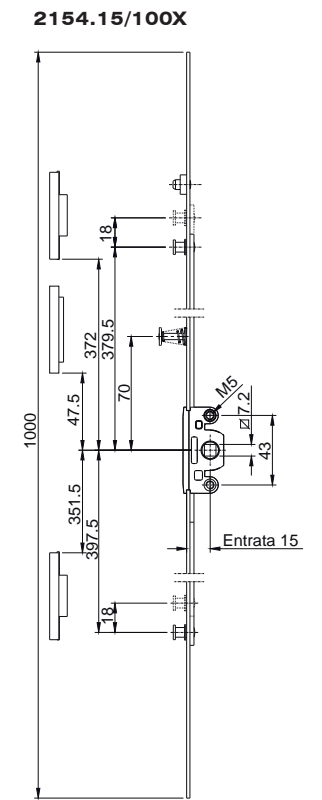
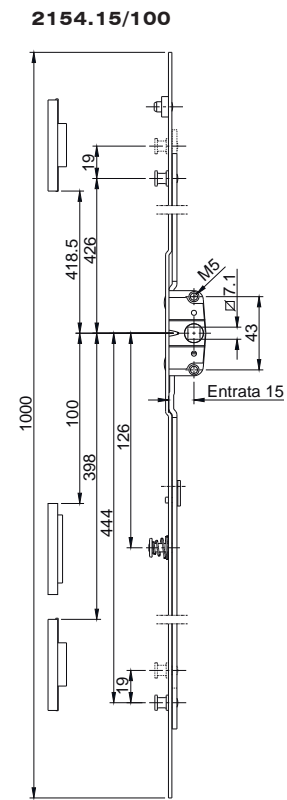




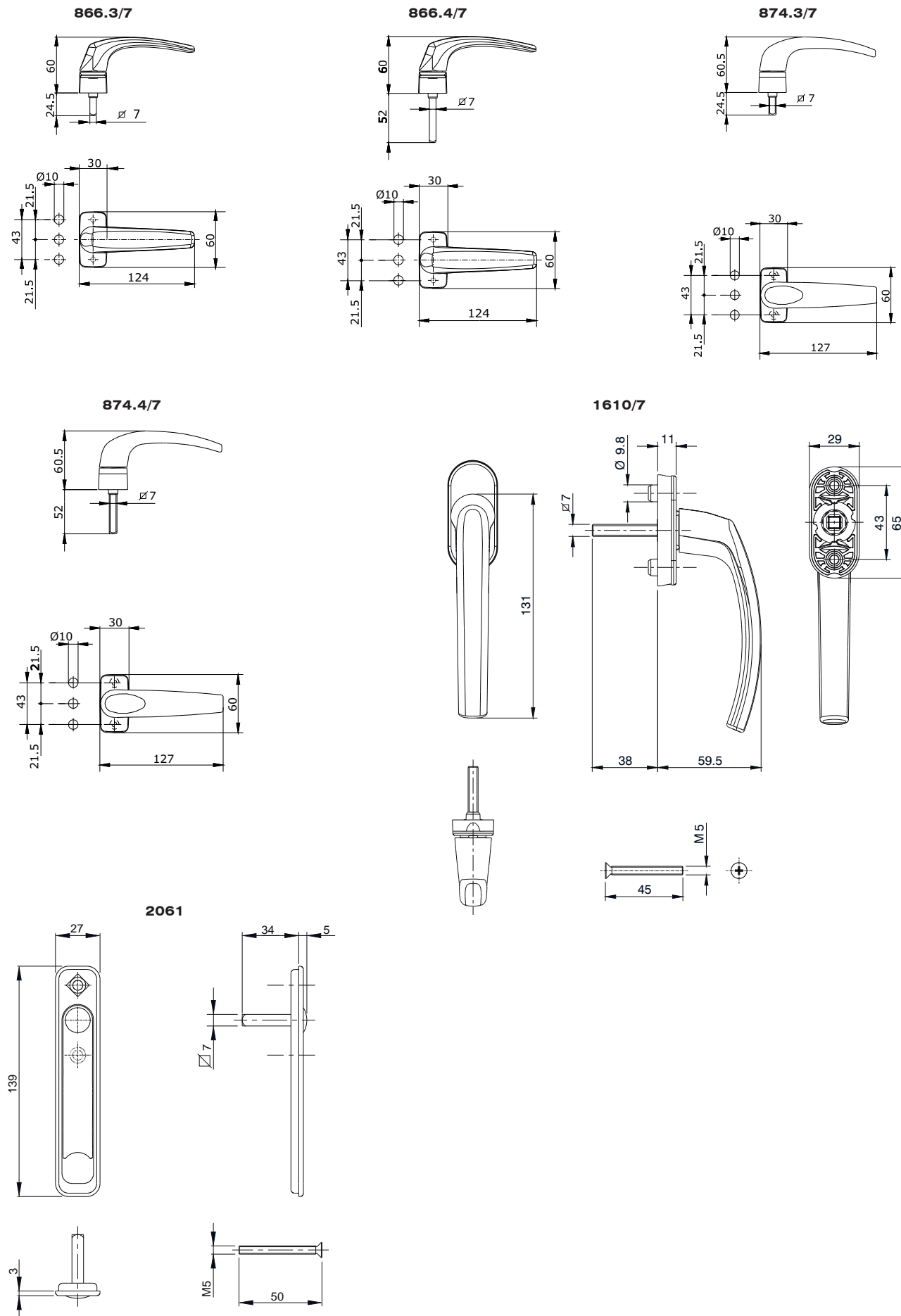
Fermetures multipoint



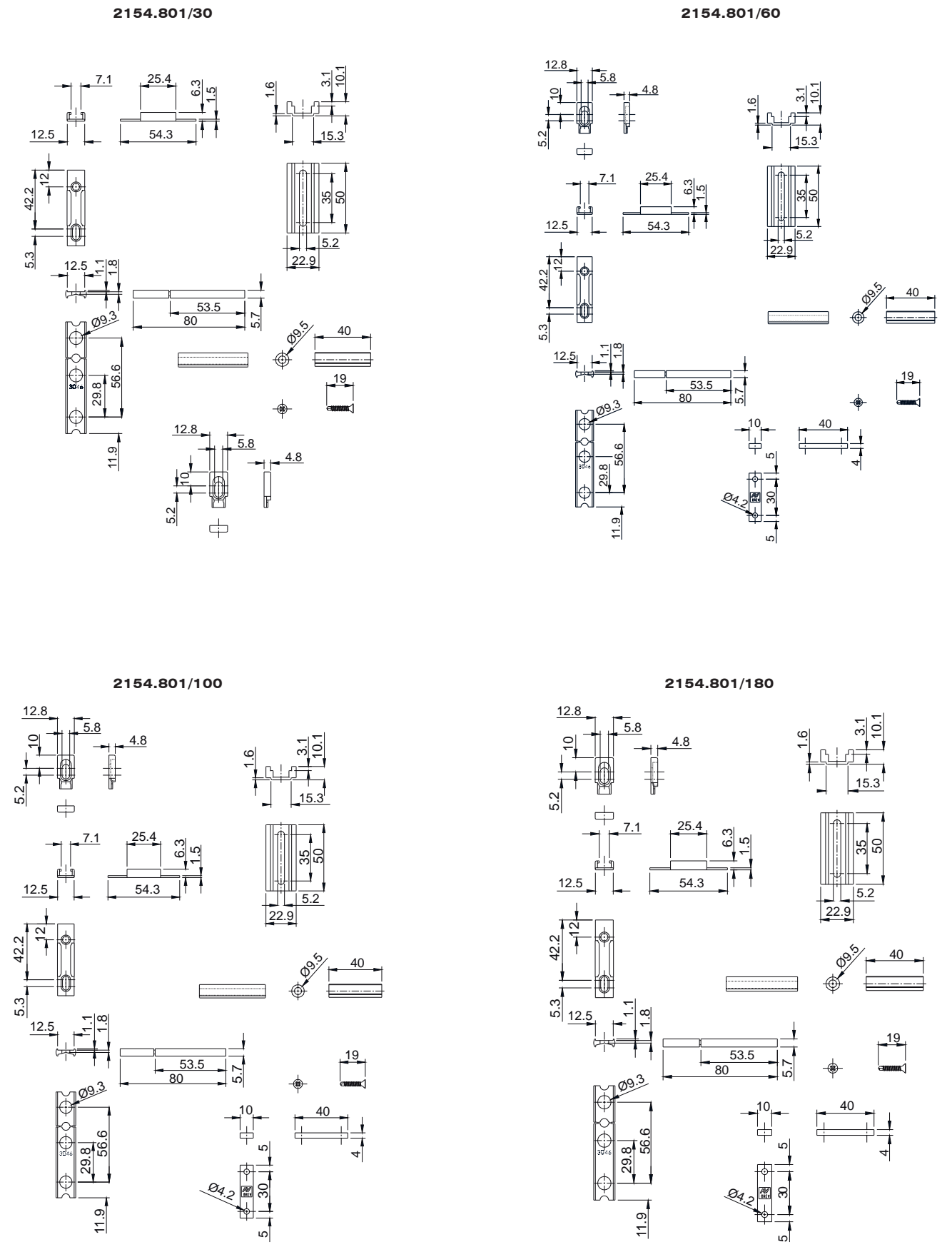
Fermetures multipoint



Poignées quart de tour



Kit de montage



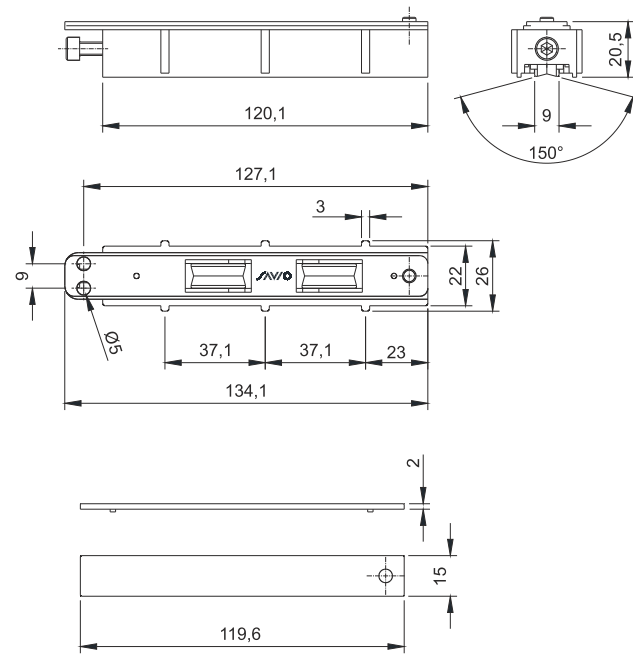




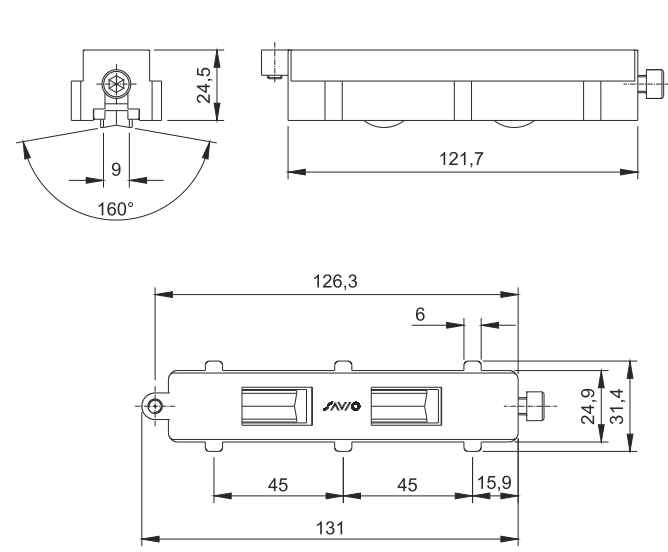


Chariots et kit pour coulissants

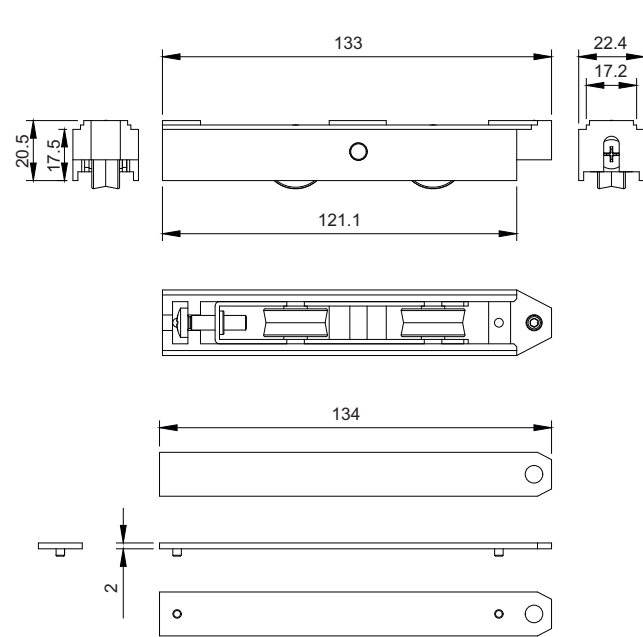
2150.1 - 2151.1



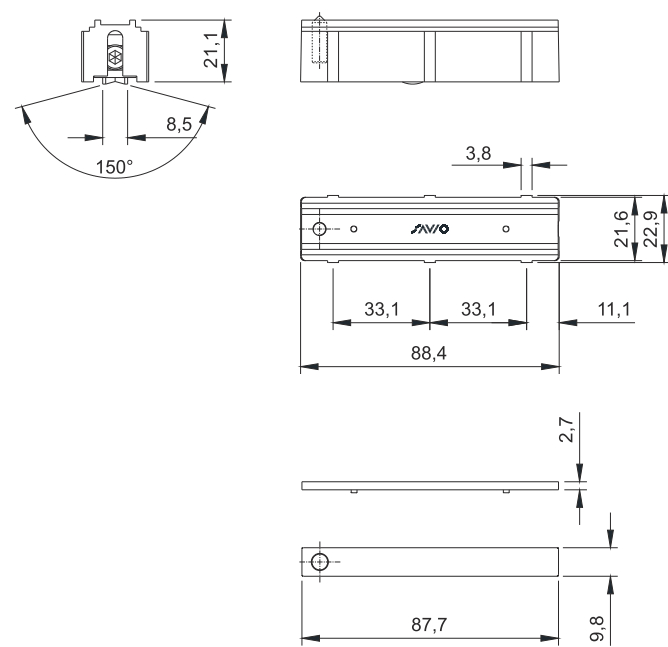
2150.4 - 2151.4



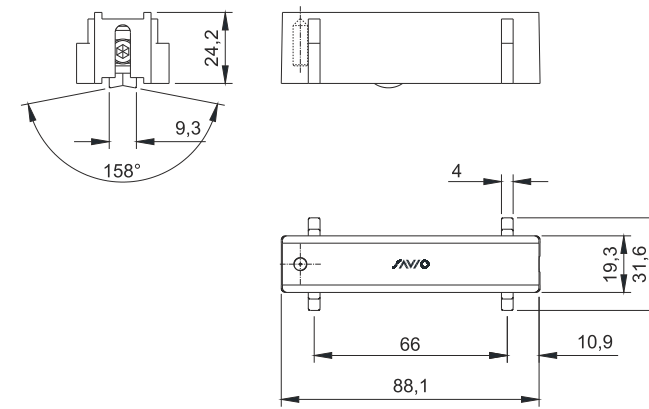
2152.1



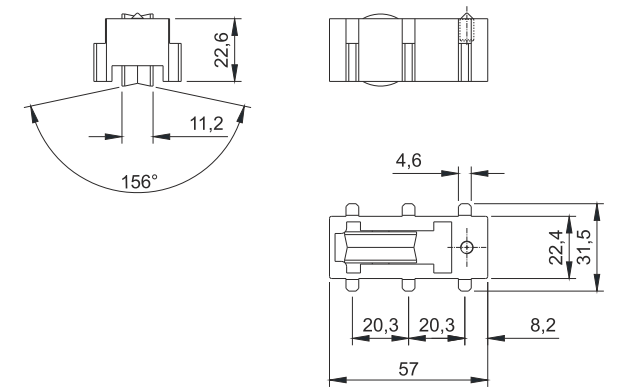
2156.1



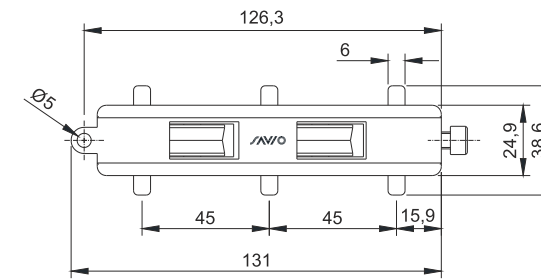
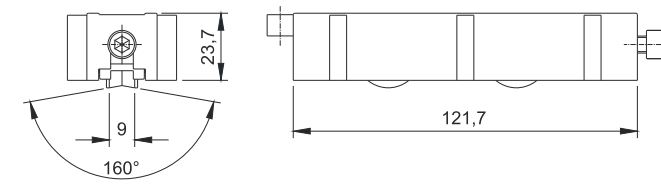
2156.4



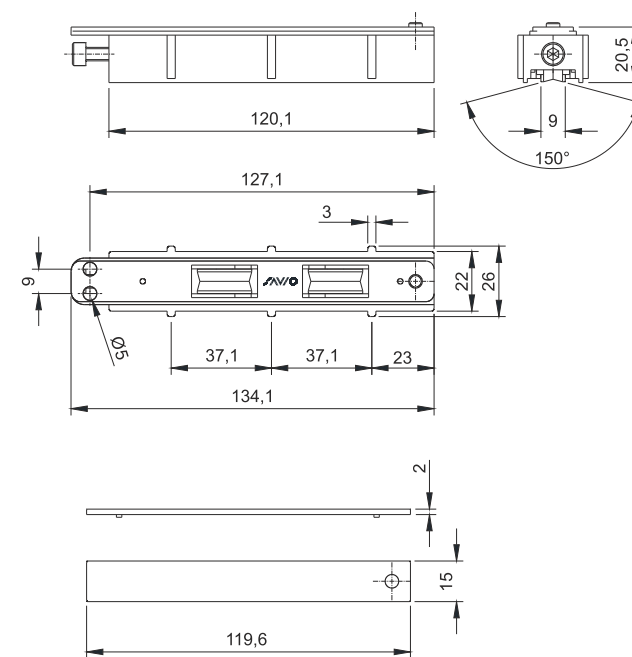
2157.4



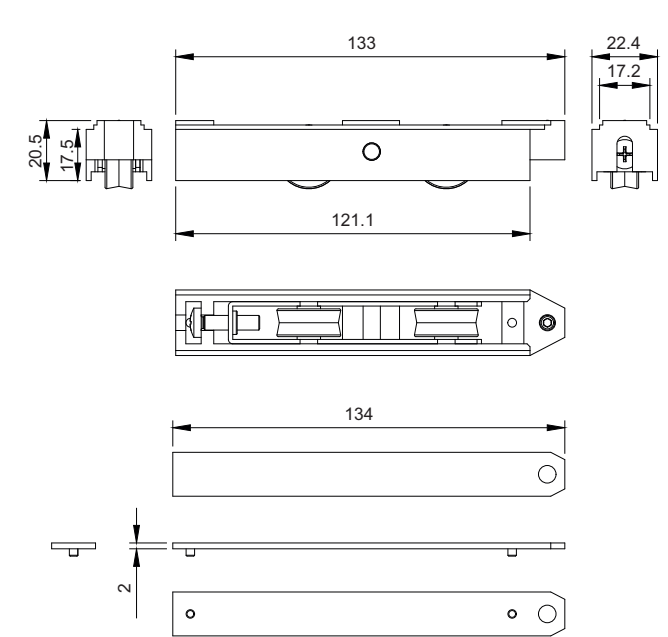
A29624300



2203.1



2203.2



Chariots et kit pour coulissants

## Fiche d'adaptabilité fermetures multipoint zinguées entrée 7.5 mm

Gammiste	Profil	Kit pour réf. 2154.7/30	Kit pour réf. 2154.7/60	Kit pour réf. 2154.7/100	Kit pour réf. 2154.7/180	W mm
ALL.CO	Export 60 S	2154.811/30	2154.811/60	2154.811/100	2154.811/180	31
	Export 65 S	2154.804/30	2154.804/60	2154.804/100	2154.804/180	32
	Export 65 ST	2154.804/30	2154.804/60	2154.804/100	2154.804/180	31.5
	KS 50	2154.801/30	2154.801/60	2154.801/100	2154.801/180	30
	TRIAL.CO 65 S/TT - 90 S/TT	2154.804/30	2154.804/60	2154.804/100	2154.804/180	32
	WOOD S	2154.804/30	2154.804/60	2154.804/100	2154.804/180	32
ETA	900 S/S TT	2154.804/30	2154.804/60	2154.804/100	2154.804/180	32
ETNALL	Serie 40000	2154.801/30	2154.801/60	2154.801/100	2154.801/180	32.5
	Serie 40600	2154.804/30	2154.804/60	2154.804/100	2154.804/180	32
	TT SC 80	2154.804/30	2154.804/60	2154.804/100	2154.804/180	32
HYDRO	Domal 40 S	2154.801/30	2154.801/60	2154.801/100	2154.801/180	32
	DOMAL SLIDE 80/PA 80	2154.803/30	2154.803/60	2154.803/100	2154.803/180	31
INDINVEST	GOLD 650 S	2154.804/30	2154.804/60	2154.804/100	2154.804/180	32
	GOLD 650 ST	2154.804/30	2154.804/60	2154.804/100	2154.804/180	32
METRA	NC 60 INT	2154.801/30	2154.801/60	2154.801/100	2154.801/180	32
SAPA	Win90 S	2154.802/30	2154.802/60	2154.802/100	2154.802/180	31.5
TO.MA.	ATLANTIS 78 S/STT	2154.803/30	2154.803/60	2154.803/100	2154.803/180	31.5
TP PROFILATI	EKOS 60 S	2154.804/30	2154.804/60	2154.804/100	2154.804/180	32
PROFILATI	PE 60 S	2154.801/30	2154.801/60	2154.801/100	2154.801/180	30
PASSERINI	Skeit 60	2154.811/30	2154.811/60	2154.811/100	2154.811/180	31.5
	Skeit 60 Super (anta 32 mm)	2154.811/30	2154.811/60	2154.811/100	2154.811/180	31.5
	Skeit 60 Super (anta 36 mm)	2154.804/30	2154.804/60	2154.804/100	2154.804/180	31
	Skeit 60 Super TT	2154.804/30	2154.804/60	2154.804/100	2154.804/180	31

## Fiche d'adaptabilité fermetures multipoint en inox entrée 7.5 mm

Gammiste	Profil	Kit pour réf. 2154.7/30X	Kit pour réf. 2154.7/60X	Kit pour réf. 2154.7/100X	Kit pour réf. 2154.7/180X	W mm
ALL.CO	Export 60 S	2154.811/30	2154.811/60	2154.811/100	2154.811/180	30
	Export 65 S	2154.804/30	2154.804/60	2154.804/100	2154.804/180	31
	Export 65 ST	2154.804/30	2154.804/60	2154.804/100	2154.804/180	30.5
	KS 50	2154.801/30	2154.801/60	2154.801/100	2154.801/180	29
	TRIAL.CO 65 S/TT - 90 S/TT	2154.804/30	2154.804/60	2154.804/100	2154.804/180	31
	WOOD S	2154.804/30	2154.804/60	2154.804/100	2154.804/180	31
ETA	900 S/S TT	2154.804/30	2154.804/60	2154.804/100	2154.804/180	31
ETNALL	Serie 40000	2154.801/30	2154.801/60	2154.801/100	2154.801/180	31.5
	Serie 40600	2154.804/30	2154.804/60	2154.804/100	2154.804/180	31
	TT SC 80	2154.804/30	2154.804/60	2154.804/100	2154.804/180	31
HYDRO	Domal 40 S	2154.801/30	2154.801/60	2154.801/100	2154.801/180	31
	DOMAL SLIDE 80/PA 80	2154.803/30	2154.803/60	2154.803/100	2154.803/180	30
INDINVEST	GOLD 650 S	2154.804/30	2154.804/60	2154.804/100	2154.804/180	31
	GOLD 650 ST	2154.804/30	2154.804/60	2154.804/100	2154.804/180	31
METRA	NC 60 INT	2154.801/30	2154.801/60	2154.801/100	2154.801/180	31
SAPA	Win90 S	2154.802/30	2154.802/60	2154.802/100	2154.802/180	30.5
TO.MA.	ATLANTIS 78 S/STT	2154.803/30	2154.803/60	2154.803/100	2154.803/180	30.5
TP PROFILATI	EKOS 60 S	2154.804/30	2154.804/60	2154.804/100	2154.804/180	31
PROFILATI	PE 60 S	2154.801/30	2154.801/60	2154.801/100	2154.801/180	29
PASSERINI	Skeit 60	2154.811/30	2154.811/60	2154.811/100	2154.811/180	30.5
	Skeit 60 Super (anta 32 mm)	2154.811/30	2154.811/60	2154.811/100	2154.811/180	30.5
	Skeit 60 Super (anta 36 mm)	2154.804/30	2154.804/60	2154.804/100	2154.804/180	30
	Skeit 60 Super TT	2154.804/30	2154.804/60	2154.804/100	2154.804/180	30

## Fiche d'adaptabilité fermetures multipoint zinguées entrée 15 mm

Gammiste	Profil	Kit pour réf. 2154.15/30	Kit pour réf. 2154.15/60	Kit pour réf. 2154.15/100	Kit pour réf. 2154.15/180	Kit pour réf. 2154.751/180	W mm
ALL.CO	Export 60 S	2154.811/30	2154.811/60	2154.811/100	2154.811/180	/	38.5
	Export 65 S	2154.804/30	2154.804/60	2154.804/100	2154.804/180	/	39.5
	Export 65 ST	2154.804/30	2154.804/60	2154.804/100	2154.804/180	2154.804/180	39
	KS 50	2154.801/30	2154.801/60	2154.801/100	2154.801/180	/	37.5
	TRIAL.CO 65 S/90 S	2154.804/30	2154.804/60	2154.804/100	2154.804/180	/	39.5
	TRIAL.CO 65 TT/90 TT	2154.804/30	2154.804/60	2154.804/100	2154.804/180	2154.804/180	39.5
ETA	WOOD S	2154.804/30	2154.804/60	2154.804/100	2154.804/180	2154.804/180	39.5
	900 S/S TT	2154.804/30	2154.804/60	2154.804/100	2154.804/180	2154.804/180	39.5
ETNALL	Serie 40000	2154.801/30	2154.801/60	2154.801/100	2154.801/180	/	40
	Serie 40600	2154.804/30	2154.804/60	2154.804/100	2154.804/180	/	39.5
	TT SC 80	2154.804/30	2154.804/60	2154.804/100	2154.804/180	2154.804/180	39.5
HYDRO	Domal 40 S	2154.801/30	2154.801/60	2154.801/100	2154.801/180	/	39.5
	DOMAL SLIDE 80	2154.803/30	2154.803/60	2154.803/100	2154.803/180	/	38.5
INDINVEST	DOMAL SLIDE PA 80	2154.803/30	2154.803/60	2154.803/100	2154.803/180	2154.803/180	38.5
	GOLD 650 S	2154.804/30	2154.804/60	2154.804/100	2154.804/180	2154.804/180	39.5
METRA	GOLD 650 ST	2154.804/30	2154.804/60	2154.804/100	2154.804/180	2154.804/180	39.5
	NC 60 INT	2154.801/30	2154.801/60	2154.801/100	2154.801/180	/	39.5
SAPA	Win90 S	2154.802/30	2154.802/60	2154.802/100	2154.802/180	2154.802/180	39
TO.MA.	ATLANTIS 78 S/STT	2154.803/30	2154.803/60	2154.803/100	2154.803/180	/	39
TP PROFILATI	EKOS 60 S	2154.804/30	2154.804/60	2154.804/100	2154.804/180	2154.804/180	39.5
PROFILATI	PE 60 S	2154.801/30	2154.801/60	2154.801/100	2154.801/180	/	37.5
PASSERINI	Skeit 60	/	/	/	/	/	/
	Skeit 60 Super (anta 32 mm)	/	/	/	/	/	/
	Skeit 60 Super (anta 36 mm)	2154.804/30	2154.804/60	2154.804/100	2154.804/180	/	38.5
	Skeit 60 Super TT	2154.804/30	2154.804/60	2154.804/100	2154.804/180	2154.804/180	38.5

## Fiche d'adaptabilité fermetures multipoint en inox entrée 15 mm

Gammiste	Profil	Kit pour réf. 2154.15/30X	Kit pour réf. 2154.15/60X	Kit pour réf. 2154.15/100X	Kit pour réf. 2154.15/180X	W mm
ALL.CO	Export 60 S	2154.811/30	2154.811/60	2154.811/100	2154.811/180	38
	Export 65 S	2154.804/30	2154.804/60	2154.804/100	2154.804/180	39
	Export 65 ST	2154.804/30	2154.804/60	2154.804/100	2154.804/180	38.5
	KS 50	2154.801/30	2154.801/60	2154.801/100	2154.801/180	37
	TRIAL.CO 65 S/90 S	2154.804/30	2154.804/60	2154.804/100	2154.804/180	39
	TRIAL.CO 65 TT/90 TT	2154.804/30	2154.804/60	2154.804/100	2154.804/180	39
ETA	WOOD S	2154.804/30	2154.804/60	2154.804/100	2154.804/180	39
	900 S/S TT	2154.804/30	2154.804/60	2154.804/100	2154.804/180	39
ETNALL	Serie 40000	2154.801/30	2154.801/60	2154.801/100	2154.801/180	39.5
	Serie 40600	2154.804/30	2154.804/60	2154.804/100	2154.804/180	39
	TT SC 80	2154.804/30	2154.804/60	2154.804/100	2154.804/180	39
HYDRO	Domal 40 S	2154.801/30	2154.801/60	2154.801/100	2154.801/180	39
	DOMAL SLIDE 80	2154.803/30	2154.803/60	2154.803/100	2154.803/180	38
INDINVEST	DOMAL SLIDE PA 80	2154.803/30	2154.803/60	2154.803/100	2154.803/180	38
	GOLD 650 S	2154.804/30	2154.804/60	2154.804/100	2154.804/180	39
METRA	GOLD 650 ST	2154.804/30	2154.804/60	2154.804/100	2154.804/180	39
	NC 60 INT	2154.801/30	2154.801/60	2154.801/100	2154.801/180	39
SAPA	Win90 S	2154.802/30	2154.802/60	2154.802/100	2154.802/180	38.5
TO.MA.	ATLANTIS 78 S/STT	2154.803/30	2154.803/60	2154.803/100	2154.803/180	38.5
TP PROFILATI	EKOS 60 S	2154.804/30	2154.804/60	2154.804/100	2154.804/180	39
PROFILATI	PE 60 S	2154.801/30	2154.801/60	2154.801/100	2154.801/180	37
PASSERINI	Skeit 60	/	/	/	/	/
	Skeit 60 Super (anta 32 mm)	/	/	/	/	/
	Skeit 60 Super (anta 36 mm)	2154.804/30	2154.804/60	2154.804/100	2154.804/180	38
	Skeit 60 Super TT	2154.804/30	2154.804/60	2154.804/100	2154.804/180	38



## Fiche d'adaptabilité gamme chariots

Gammiste	Profil	2150.1 2151.1	2156.1	2152.1	2150.4 2151.4	2156.4	2157.4	A29624300
ALSISTEM	GLOBAL 60	•	•	•				
ALL.CO	EXPORT 60 S	•	•	•				
ALL.CO	EXPORT 65 S				•	•	•	
ALL.CO	EXPORT 65 ST				•	•	•	
ALL.CO	KS 50	•	•	•				
ALL.CO	KS 50 T	•	•	•				
ALL.CO	TRIAL.CO 65 S				•	•	•	
ALL.CO	TRIAL.CO 65 TT				•	•	•	
ALL.CO	TRIAL.CO 90 S				•	•	•	
ALL.CO	TRIAL.CO 90 TT				•	•	•	
ETA	900 S				•	•	•	
ETA	900 S TT				•	•	•	
ETA	START 410 SCORREVOLE	•	•	•				
ETNALL	SERIE 40000	•	•	•				
ETNALL	SERIE 40600				•	•	•	
ETNALL	TSC 80				•	•	•	
HYDRO BUILDING SYSTEMS	DOMAL 40 S	•	•	•				
INDINVEST	GOLD 650 S				•	•	•	
INDINVEST	GOLD 650 ST				•	•	•	
METRA	NC 60 INT	•	•	•				
MORELLI	MA 8700	•	•	•				
PONZIO	SLIDING 600	•		•				
PROFILATI	PE 60 S	•	•	•				
SAPA	WIN 90							•
TP PROFILATI	EKOS 60 S				•	•		
TP PROFILATI	EKOS 60 STH				•	•		
TRAF. PASSERINI ALLUMINIO	SKEIT 60	•		•				
TRAF. PASSERINI ALLUMINIO	SKEIT 60 SUPER	•	•	•				
TRAF. PASSERINI ALLUMINIO	SKEIT 60 SUPER TT	•	•	•				



Savio S.p.A.  
Via Torino, 25 (S.S. 25) - 10050 Chiusa S. Michele (TO)  
Tel. +39 011 964 34 64 - Fax +39 011 964 34 74  
www.savio.it - export@savio.it

